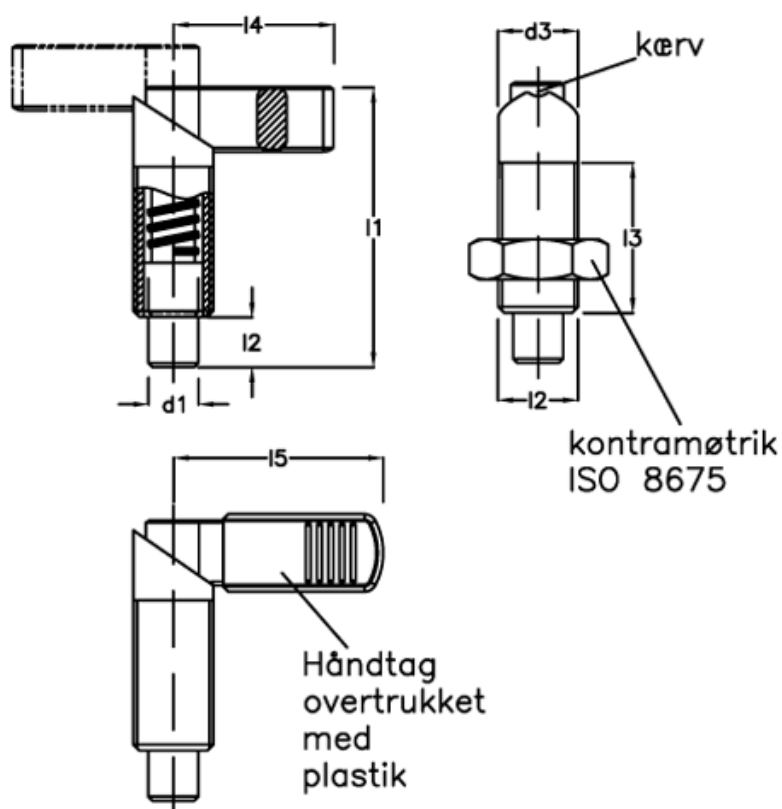


Varenummer: 201320014
Beskrivelse: E+G positioneringsbolt
GN 612-10-M16-A

Mål



d1	= 10	l4 = 32
d2	= M16	l5 = 42
d3	= 16	
Fjedertryk N bund	= 32	
Fjedertryk N top	= 12	
l1	= 56.0	
l2	= 10	
l3	= 30	